

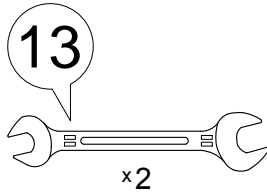
Инструкция по сборке

Дизайн 117

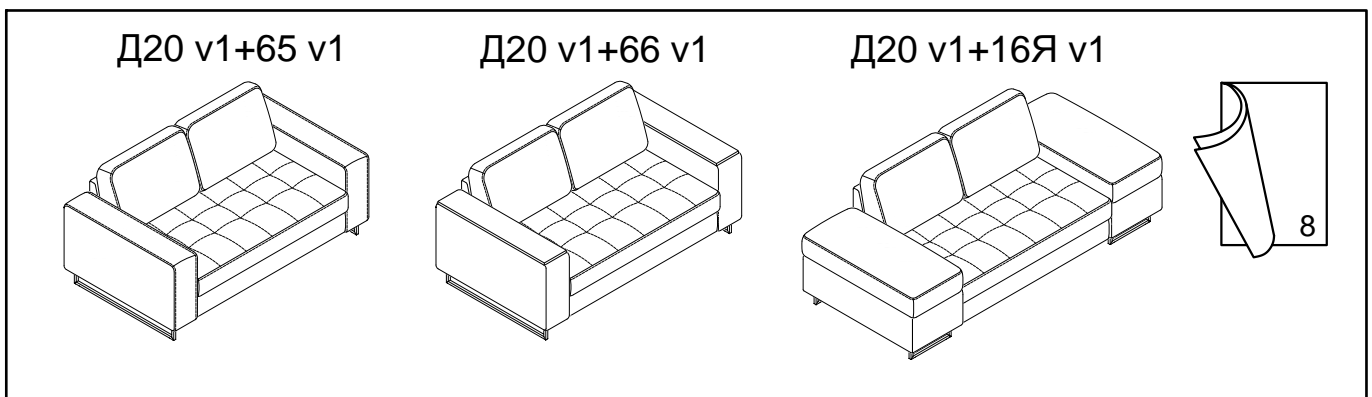
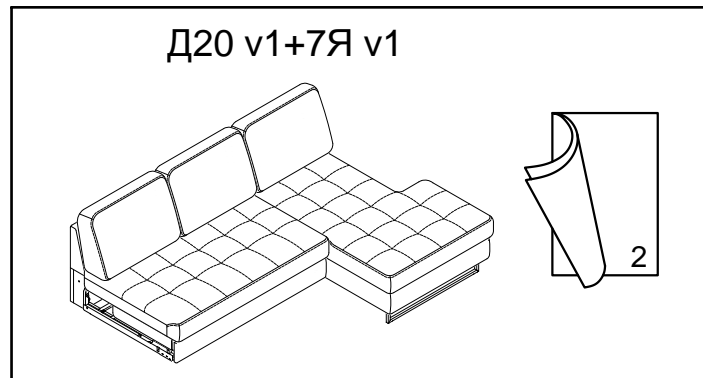
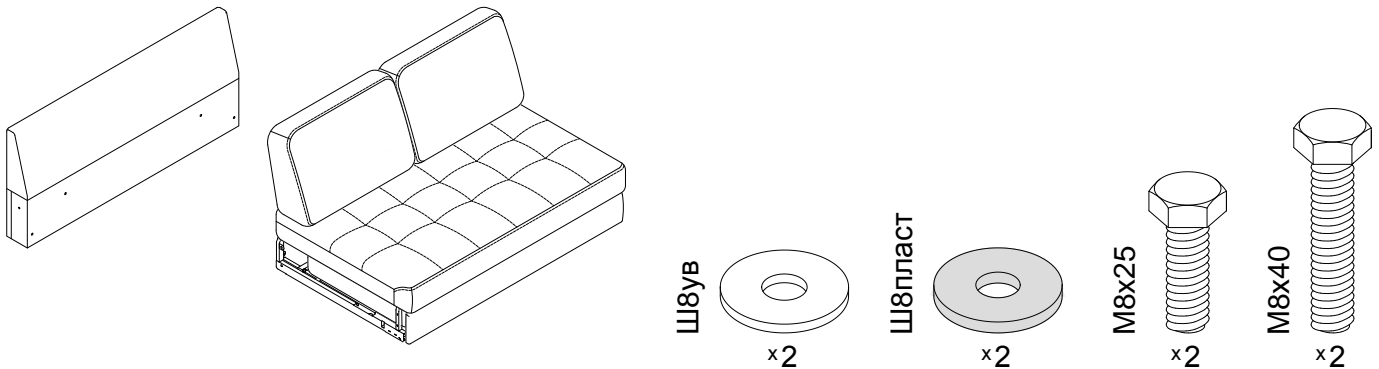
Д20 v1

Модуль диванный

Инструменты для сборки:



Детали:

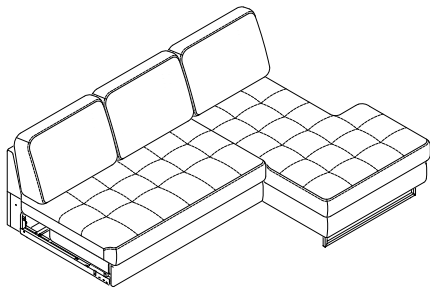


Обозначение затяжки резьбовых соединений

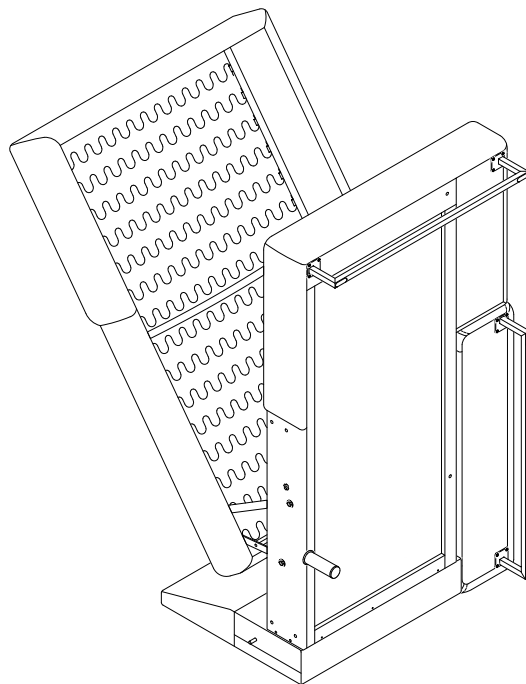
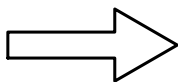
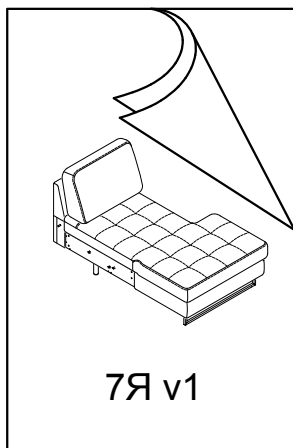
Усилие затяжки
7 Нм

Для неподвижных соединений.
Затяните плотно, до упора.

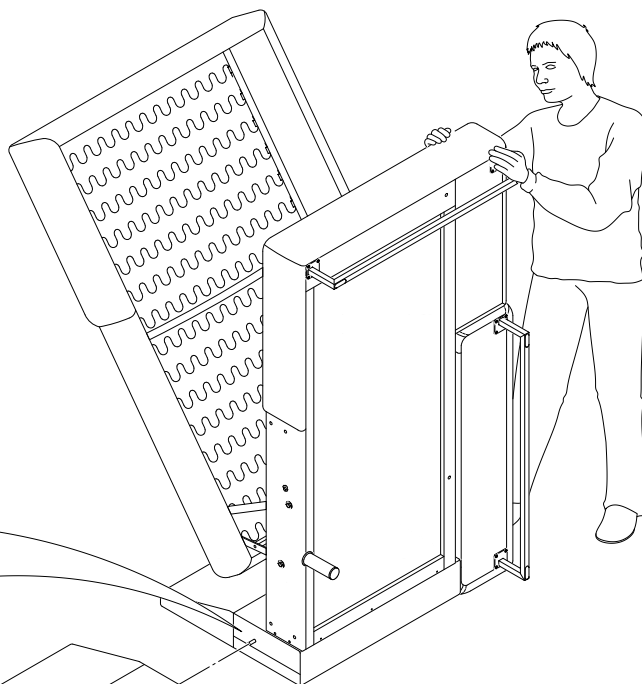
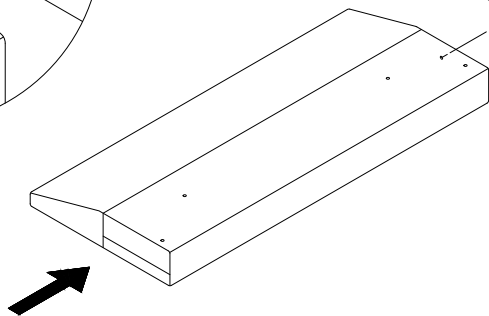
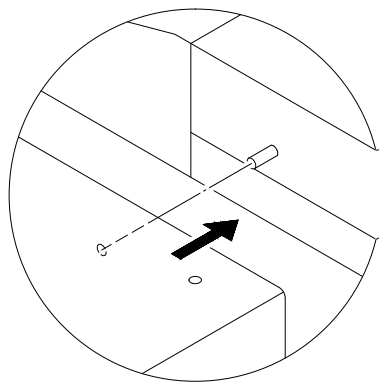
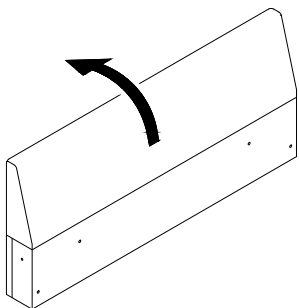
Д20 v1+7Я v1



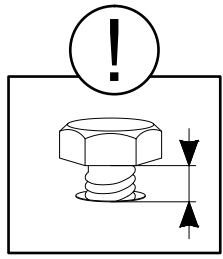
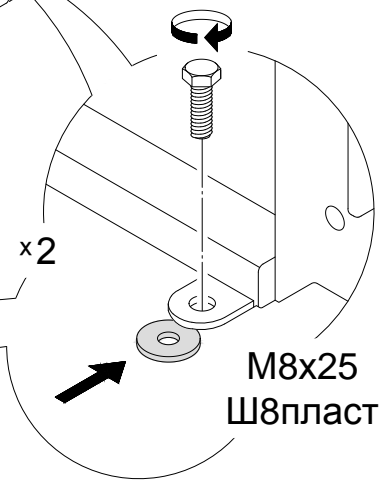
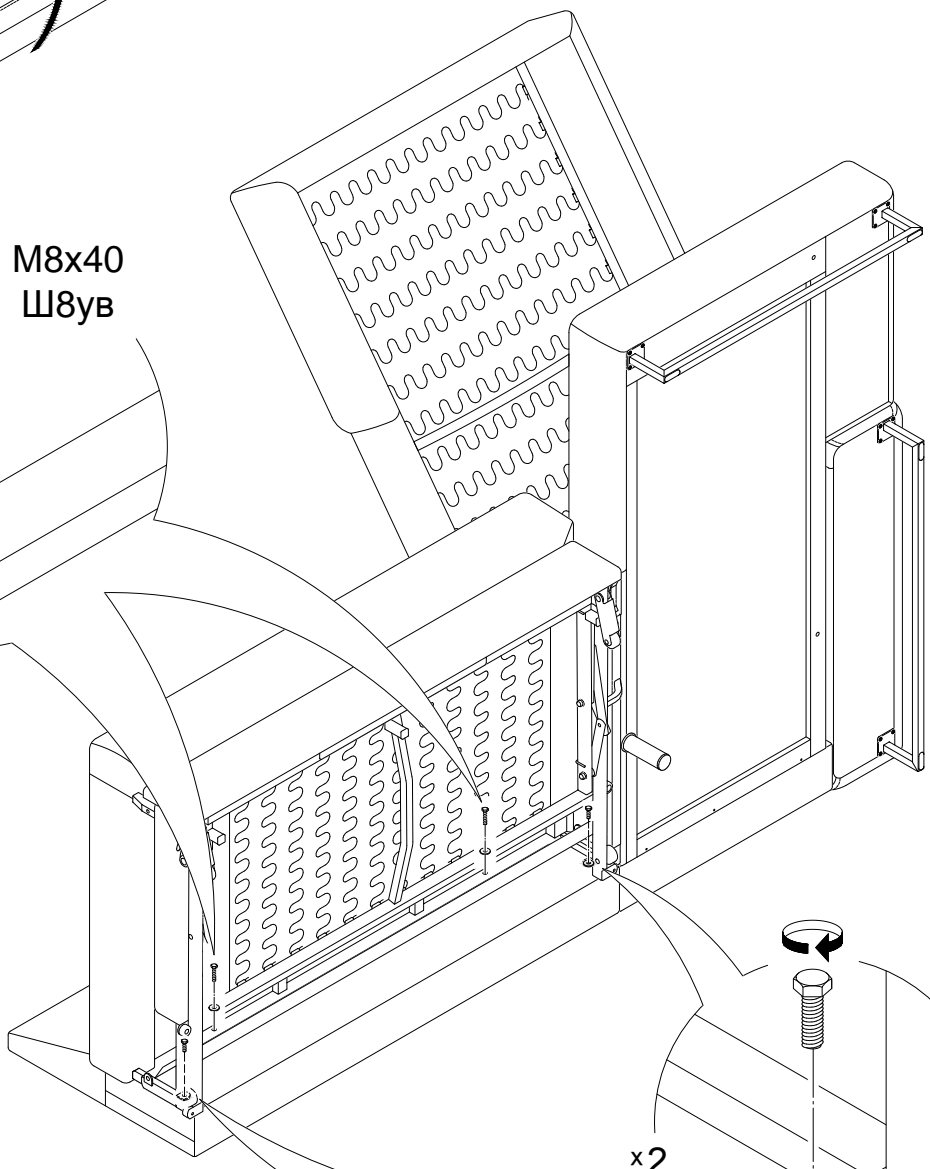
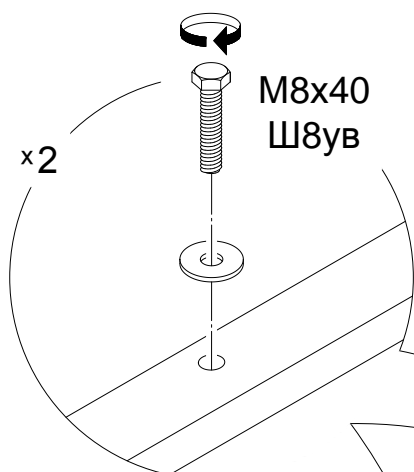
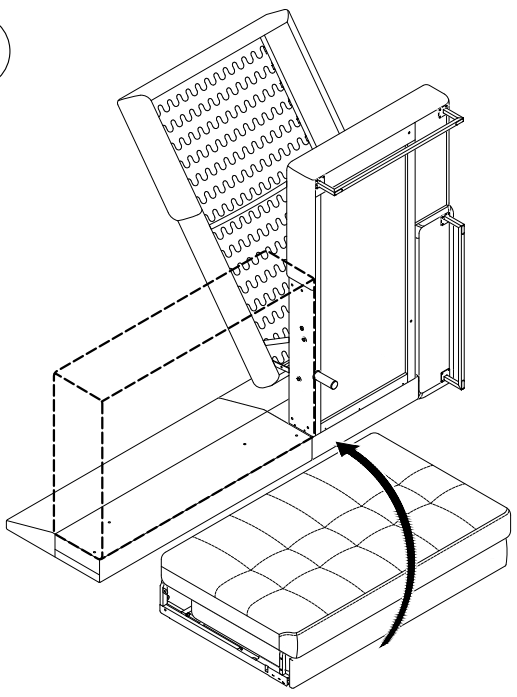
1



2



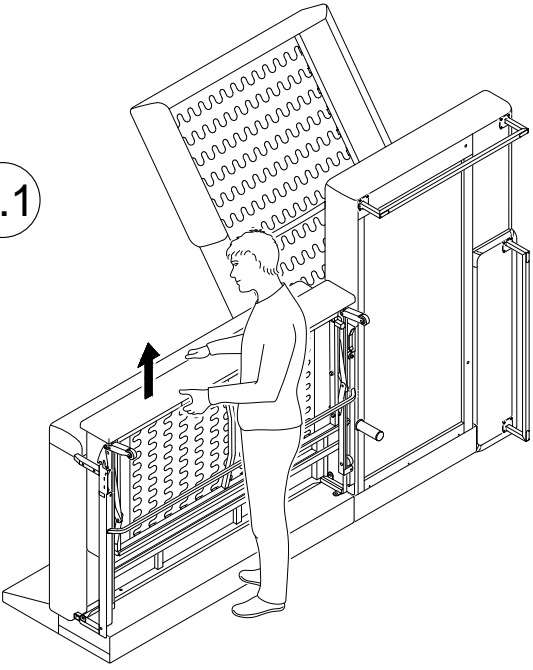
3



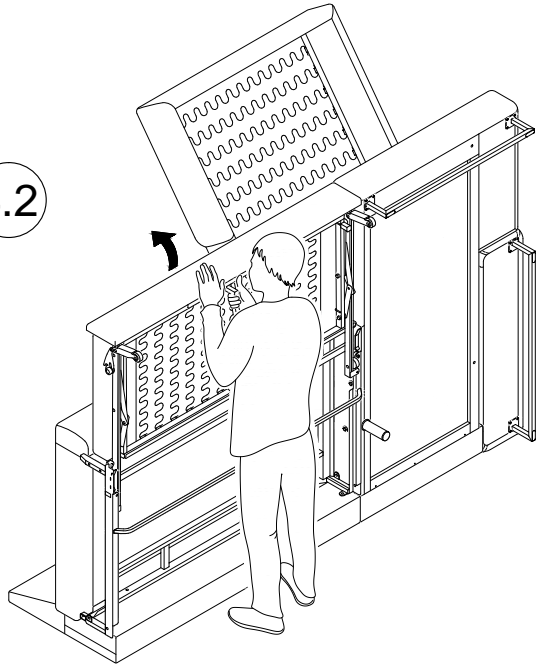
Болты не затягивать.

4

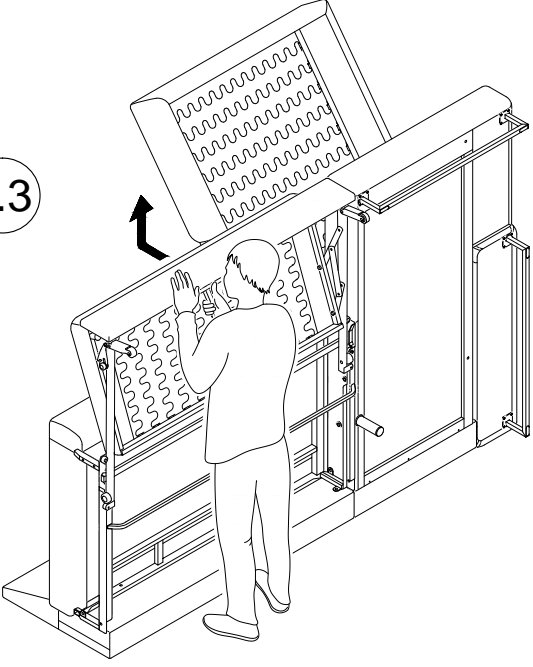
4.1



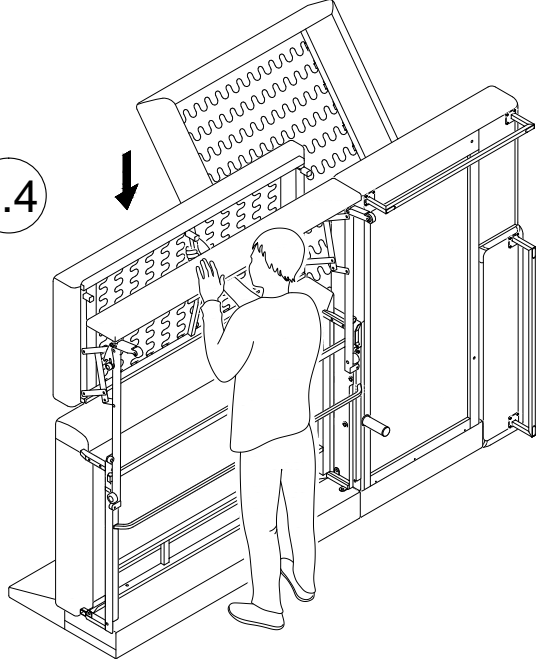
4.2



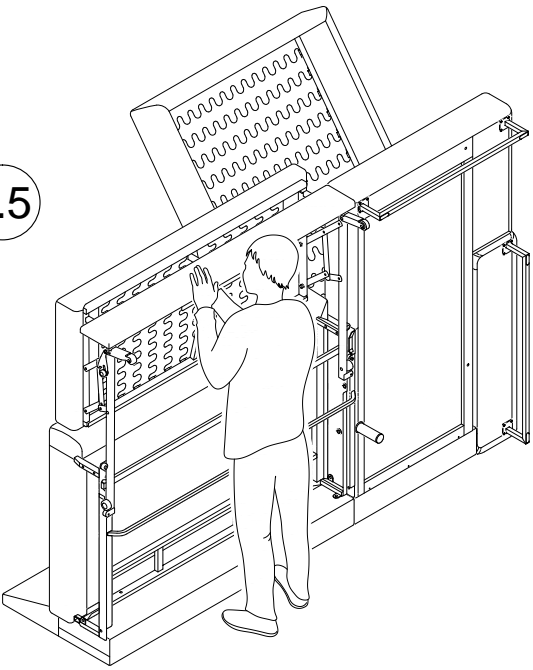
4.3

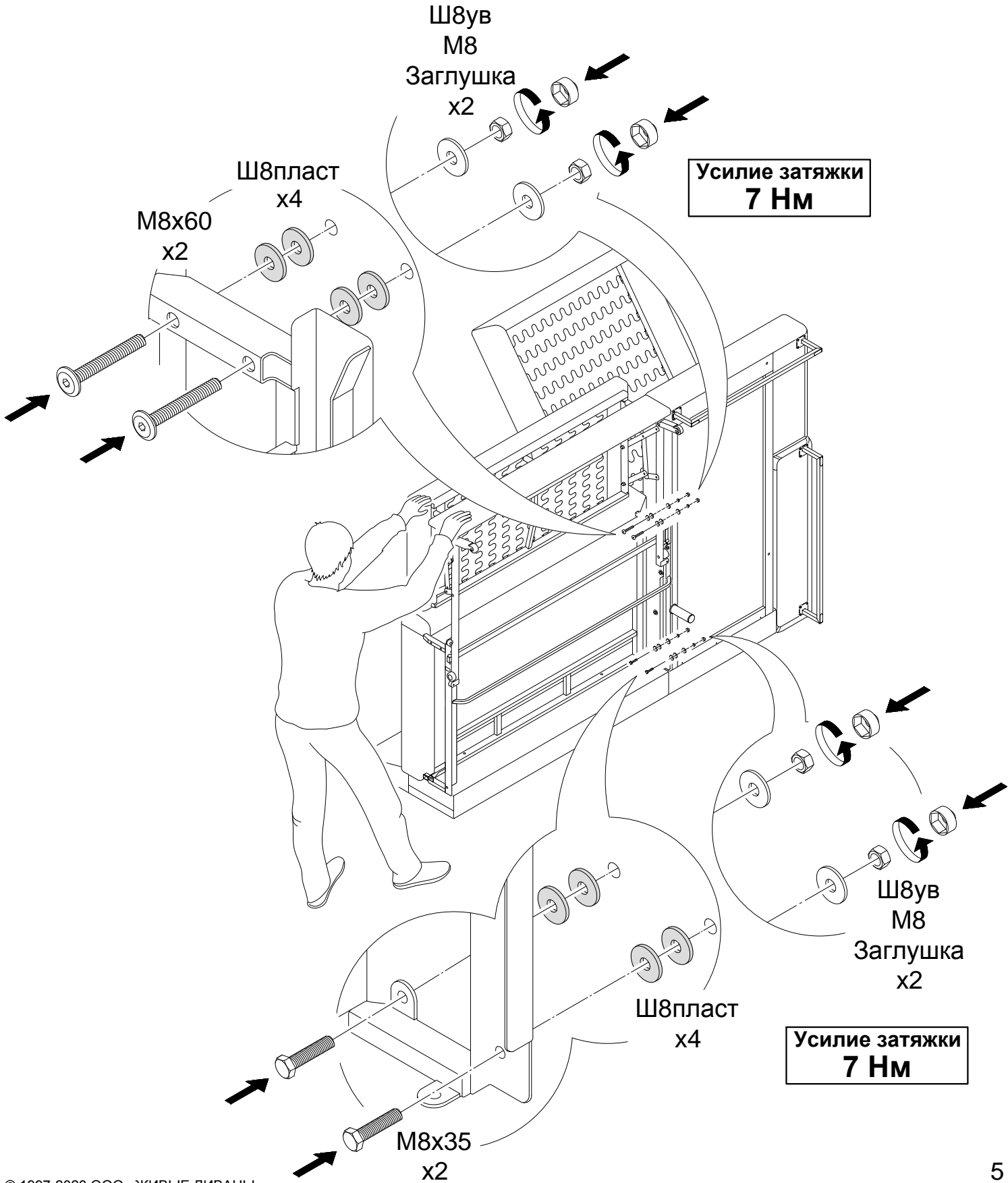
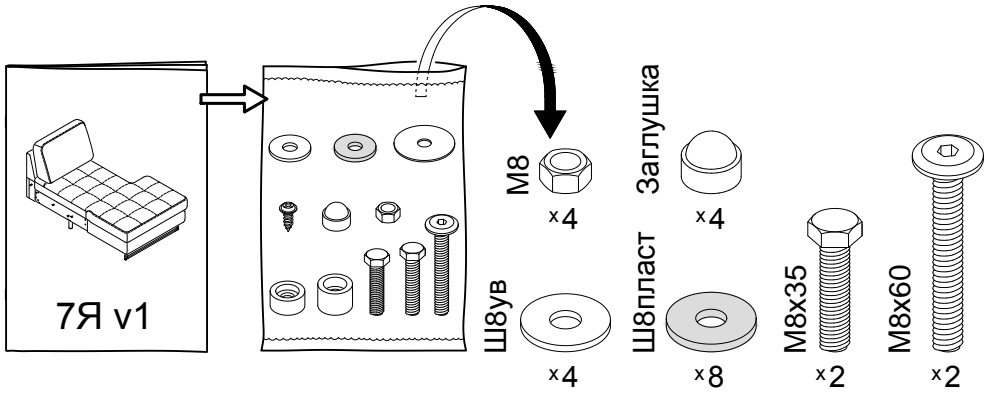


4.4

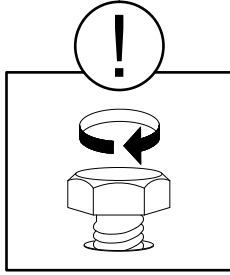


4.5





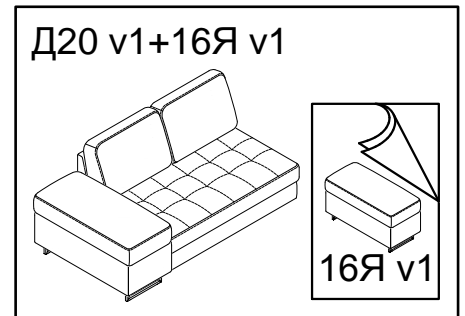
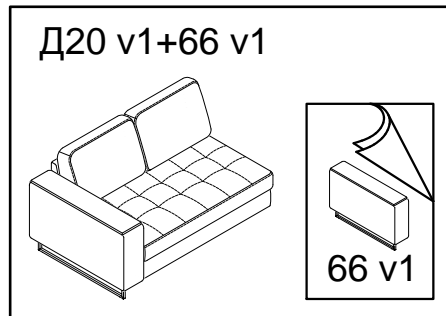
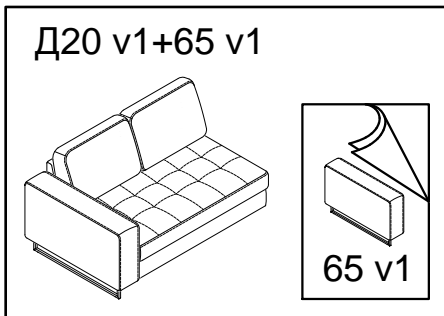
6




Затянуть болты (см. пункт 3).

**Усилие затяжки
7 Нм**

7



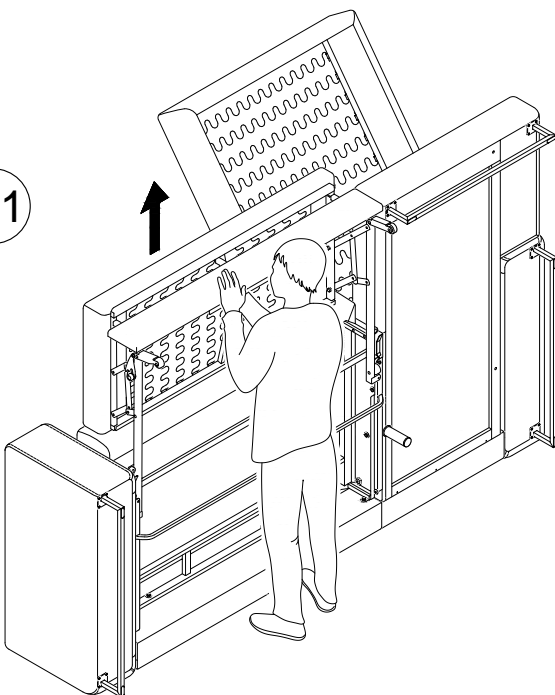
 Д20 v1+65 v1, Д20 v1+66 v1, Д20 v1+16Я v1 соединяются только после установки Д20 v1+7Я v1. При установке подлокотника с противоположной стороны порядок сборки не изменяется.

8

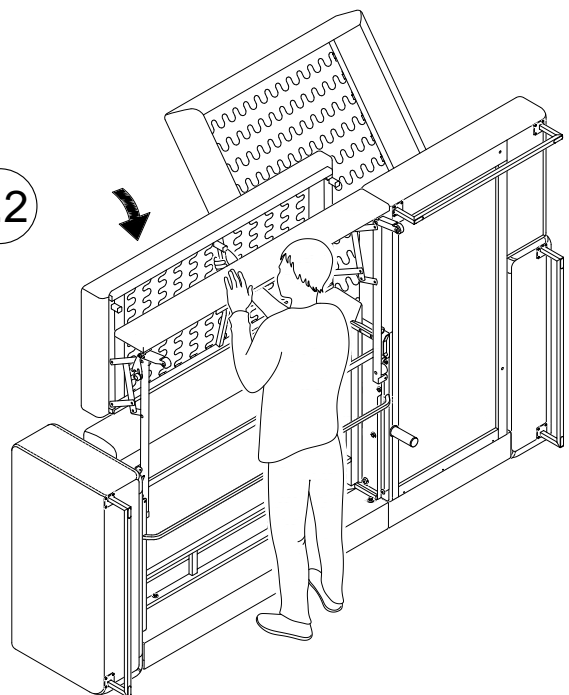


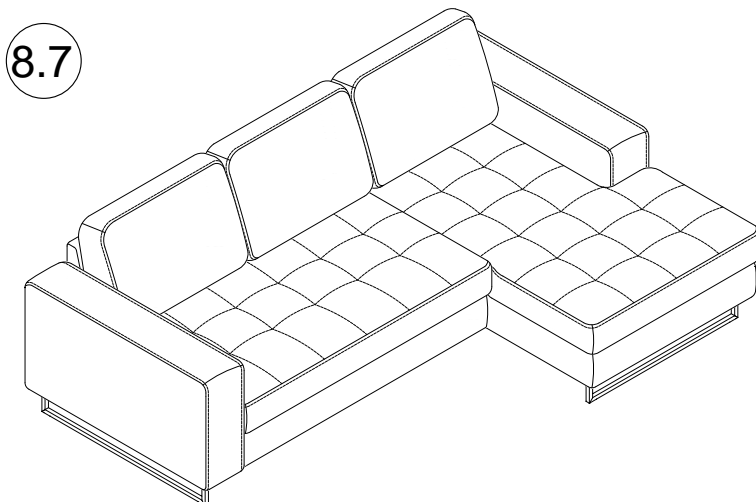
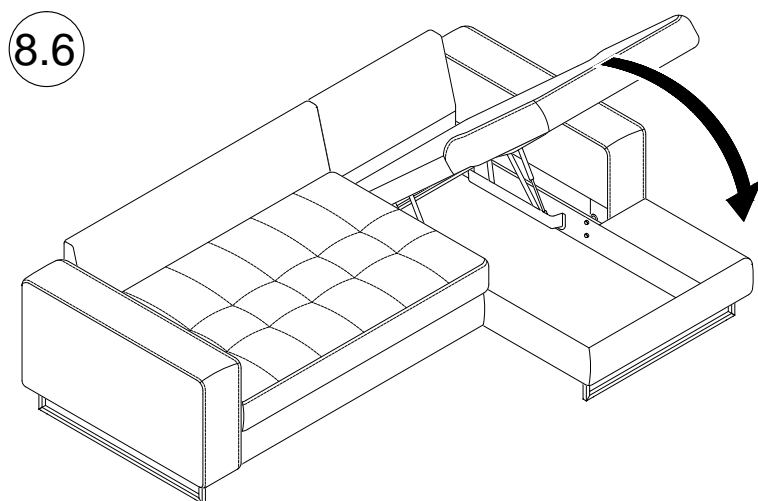
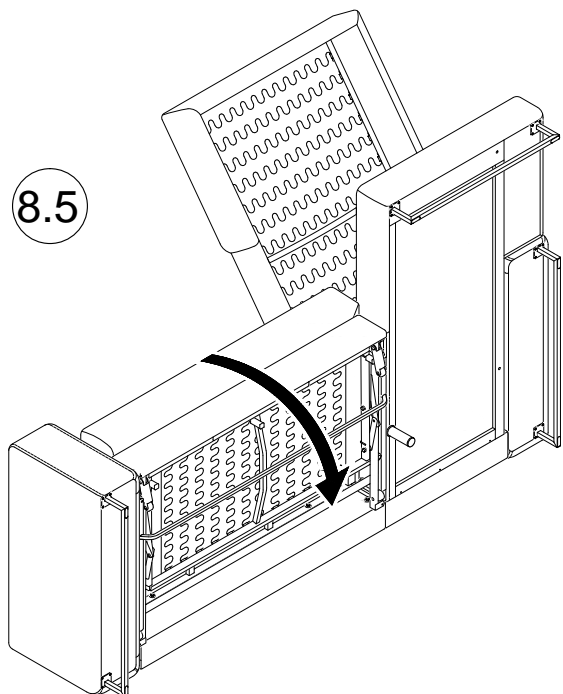
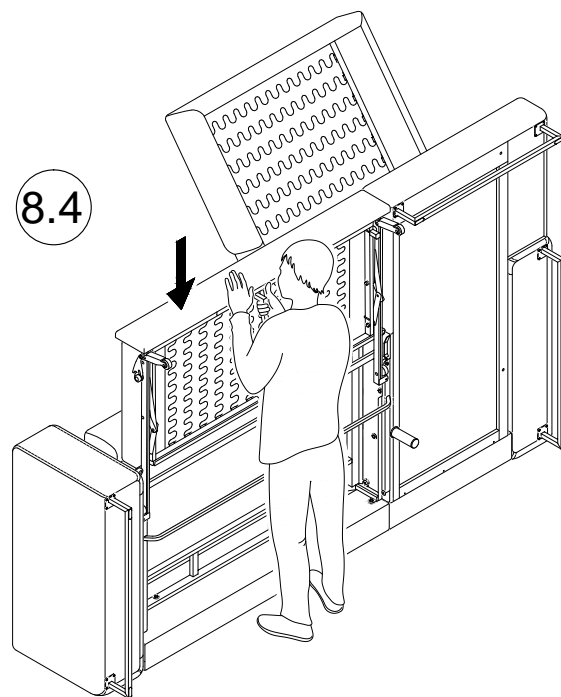
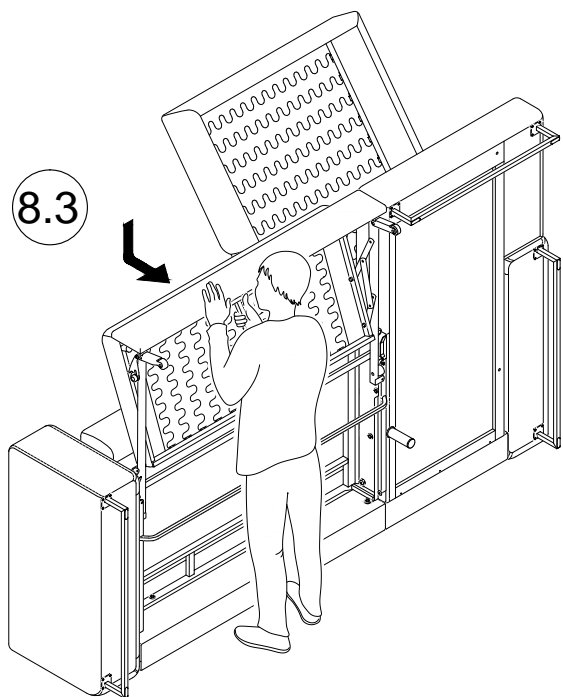
Подлокотник к Д20 v1 должен быть установлен.

8.1

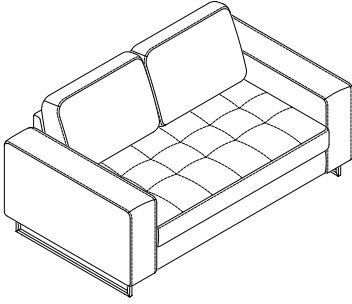


8.2

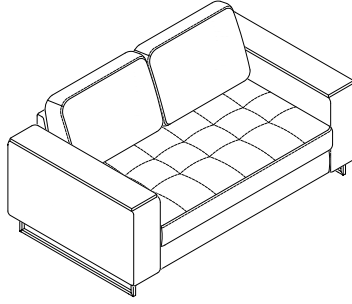




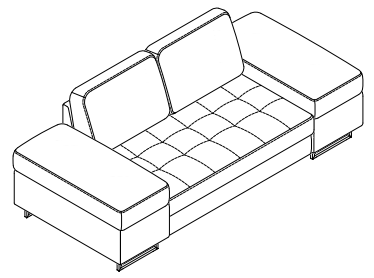
Д20 v1+65 v1



Д20 v1+66 v1



Д20 v1+16Я v1



Выдвинуть выкатное сиденье (см. стр. 4, пункт 4).

